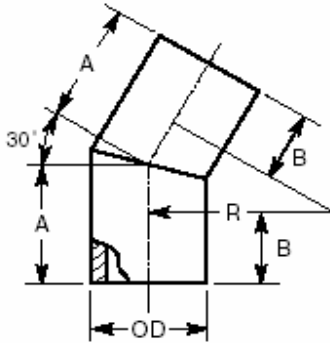


PE SEGMENTED BEND - 30°



OD	A	B	R
90	135	100	135
110	143	150	165
125	199	150	188
140	205	150	210
160	213	150	240
200	230	150	300
225	241	150	338
250	350	250	375
280	362	250	420
315	428	300	477
355	443	300	533
400	461	300	600
450	481	300	675
500	551	350	750
560	575	350	840
630	603	350	945
710	631	350	1065
800	666	350	1200
1000	795	400	1500
1200	875	400	1800