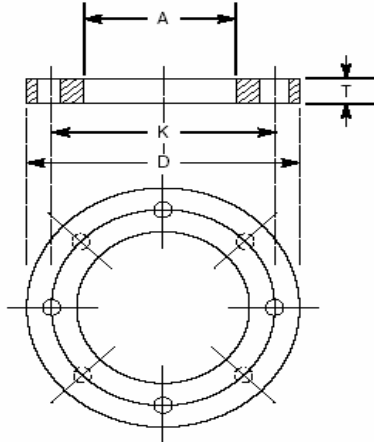


## Backing Rings

Table 'D'



Pipe OD	K	D	A	T Galv.	T S/S	Bolt Holes No. x Dia.	Bolt
20	67	95	32	6	6	4 x 14	M12
25	73	100	37	6	6	4 x 14	M12
32	83	115	44	6	6	4 x 14	M12
40	87	120	52	6	6	4 x 14	M12
50	98	135	62	8	8	4 x 14	M12
63	114	150	78	8	8	4 x 18	M16
75	127	165	92	8	8	4 x 18	M16
90	146	185	108	10	8	4 x 18	M16
110	178	215	128	10	8	4 x 18	M16
125	210	255	140	13	8	8 x 18	M16
140	210	255	158	13	10	8 x 18	M16
160	235	280	178	13	10	8 x 18	M16
180	235	280	195	13	10	8 x 18	M16
200	292	335	235	13	12	8 x 18	M16
225	292	335	240	13	12	8 x 18	M16
250	356	405	290	16	12	8 x 22	M20
280	356	405	300	16	12	8 x 22	M20
315	406	455	345	19	16	12 x 22	M20
355	470	525	376	22	16	12 x 26	M24
400	521	580	430	22	20	12 x 26	M24
450	584	640	480	25	20	12 x 26	M24
500	641	705	533	29	25	16 x 26	M24
560	699	760	590	32	25	16 x 30	M27
630	756	825	660	32	-	16 x 30	M27
710	845	910	745	35	-	20 x 30	M27
800	984	1060	835	41	-	20 x 36	M33
1000	1175	1255	1035	51	-	24 x 36	M33